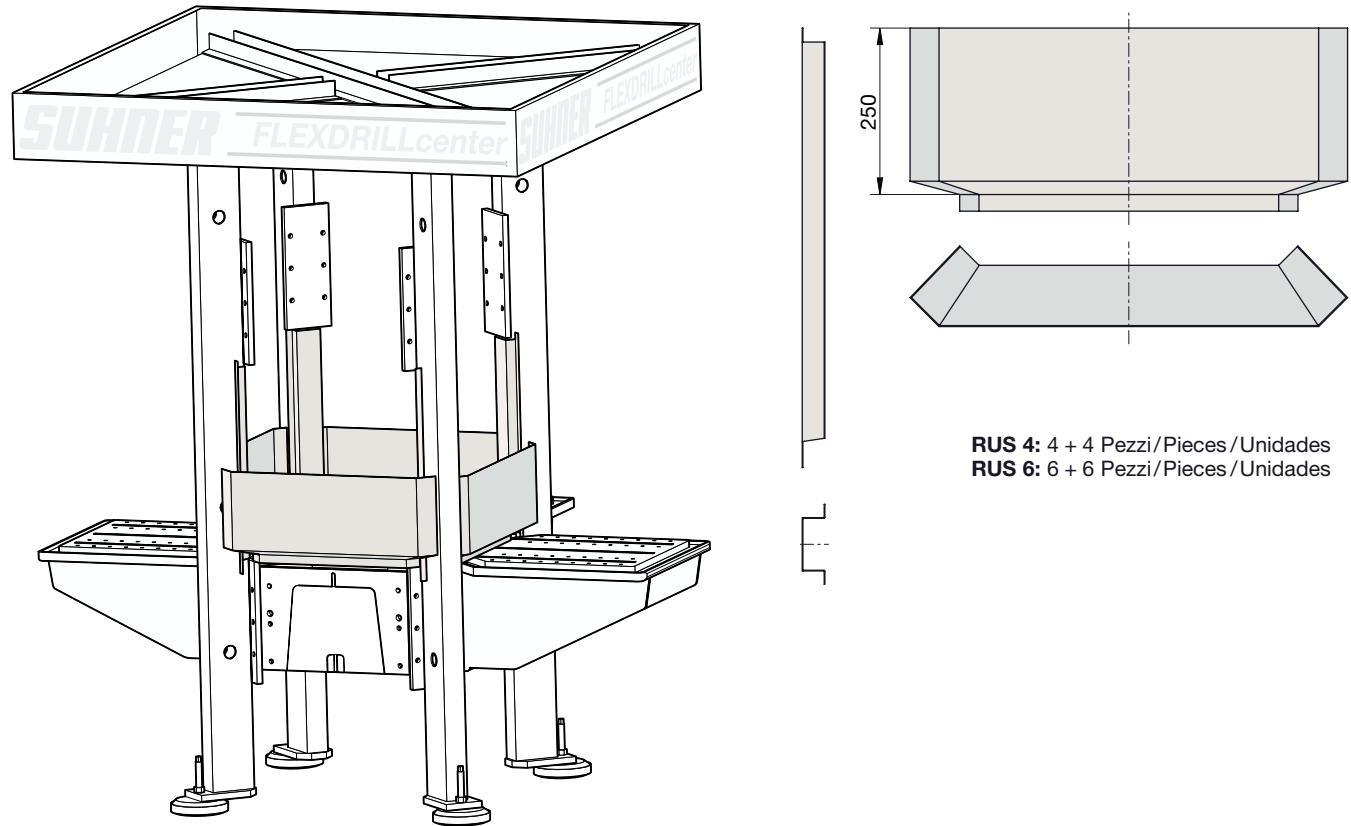
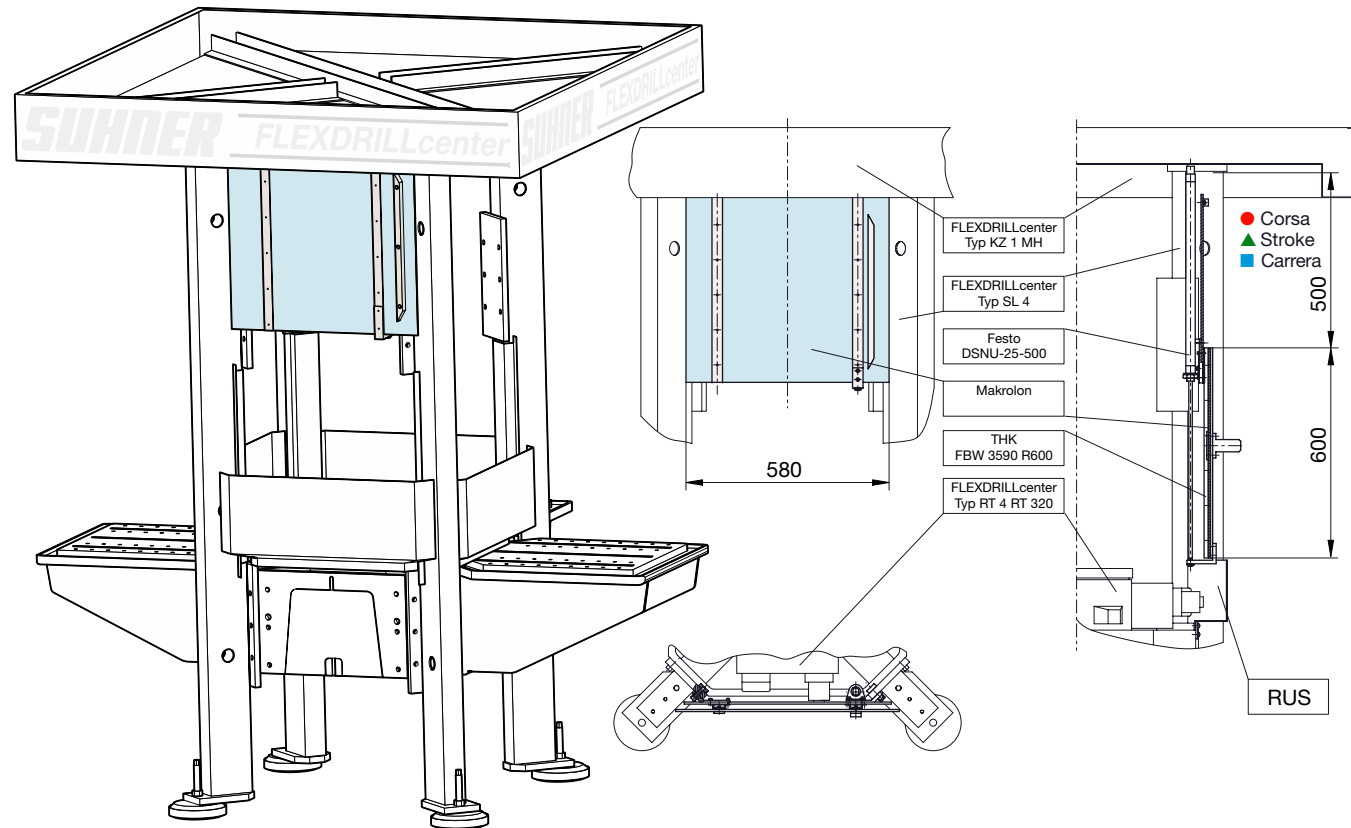


● Tipo	RUS 4	● Cod. ordine	66 699 01	● Descrizione:	Riparo periferico in lamiera	● Peso	10 kg
▲ Type	RUS 6	▲ Order No.	928 291 01	▲ Description:	Sheet-metal enclosure	▲ Weight	15 kg
■ Tipo		■ Código		■ Descripción:	Protección de chapa	■ Peso	



RUS 4: 4 + 4 Pezzi/Pieces/Unidades
RUS 6: 6 + 6 Pezzi/Pieces/Unidades

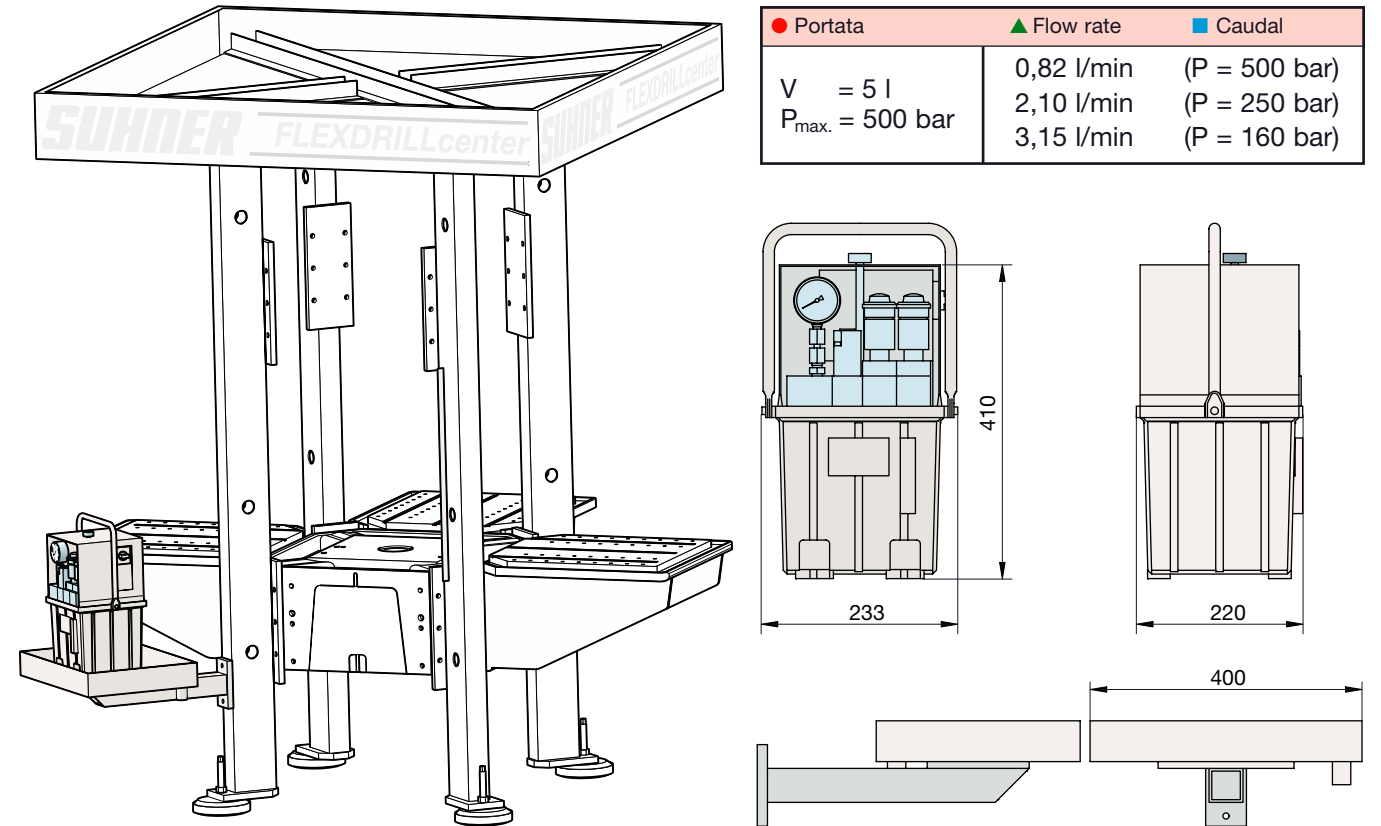
● Tipo	STA 4	● Cod. ordine	67 187 01	● Descrizione:	Porta scorrevole di sicurezza, automatica	● Peso	25 kg
▲ Type	STA 6	▲ Order No.	928 292 01	▲ Description:	Safety door, automatic	▲ Weight	25 kg
■ Tipo		■ Código		■ Descripción:	Compuerta de seguridad, automática	■ Peso	



- FLEXDRILLcenter Typ KZ 1 MH
 - FLEXDRILLcenter Typ SL 4
 - Festo DSNU-25-500
 - Makrolon
 - THK FBW 3590 R600
 - FLEXDRILLcenter Typ RT 4 RT 320
- Corsa Stroke
▲ Carrera

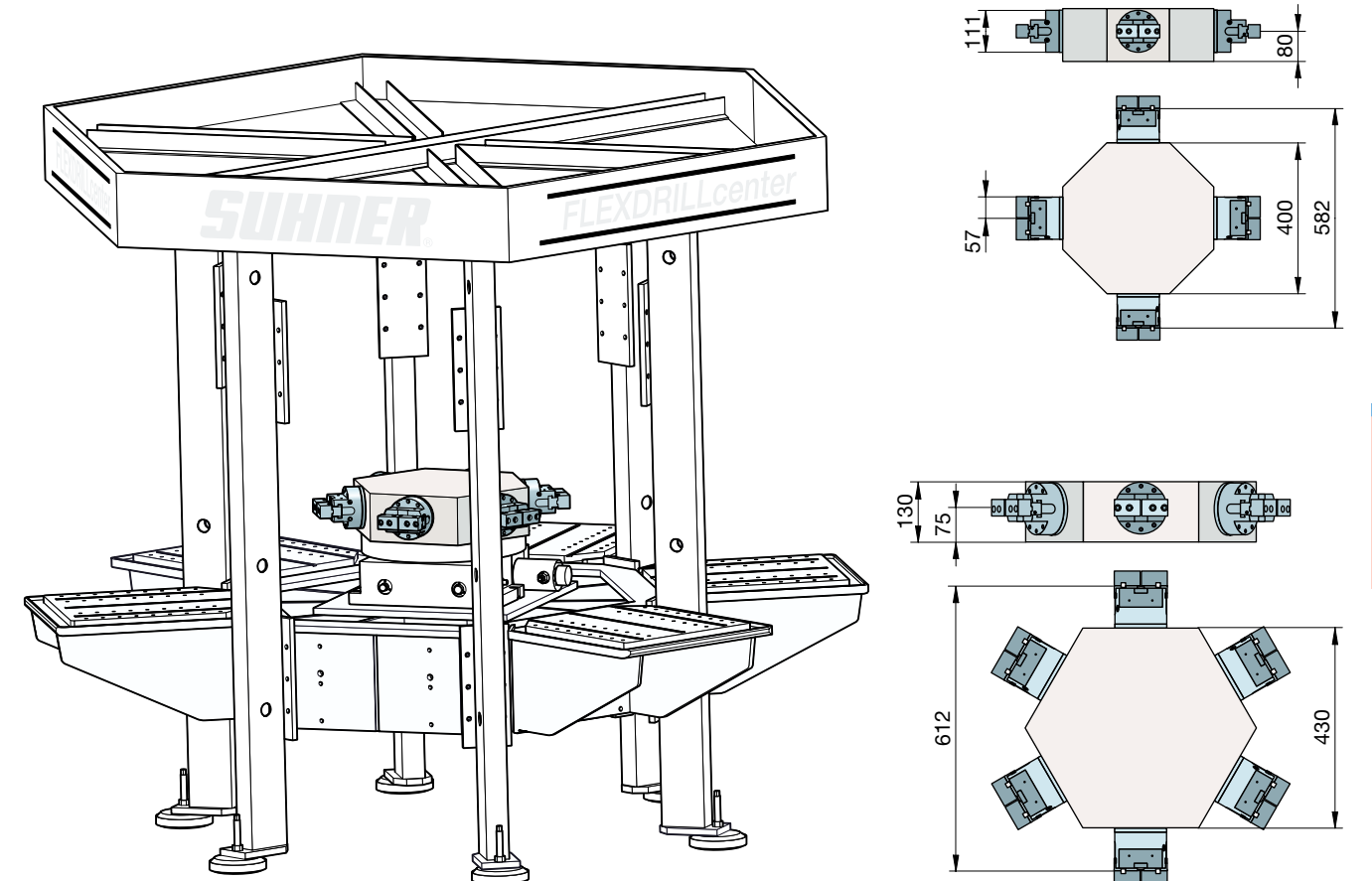
RUS

● Tipo	HA 1	● Cod. ordine	928 293 01	● Descrizione:	Centralina idraulica con supporto	● Peso	35 kg
▲ Type		▲ Order No.		▲ Description:	Hydraulic system including support	▲ Weight	
■ Tipo		■ Código		■ Descripción:	Grupo hidráulico con soporte	■ Peso	

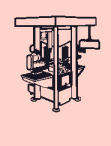


● Portata	▲ Flow rate	■ Caudal
V = 5 l	0,82 l/min (P = 500 bar)	
P _{max.} = 500 bar	2,10 l/min (P = 250 bar)	
	3,15 l/min (P = 160 bar)	

● Tipo	SPB 4	● Cod. ordine	928 294 01	● Descrizione:	Morsa di serraggio autocentrante	● Peso	120 kg
▲ Type	SPB 6	▲ Order No.	928 295 01	▲ Description:	Self-centering clamping chuck	▲ Weight	140 kg
■ Tipo		■ Código		■ Descripción:	Plato de sujeción autocentrante	■ Peso	



K18



K19

